

Зона	Поз. обозначение	Наименование	Кол	Примечание
	A1..A2	Источник питания DRA30 - 24	2	
	CU1	Синком IP/DIN (управляющий)	1	
	CM1	Синком IP/DIN (мостовой)	1	
	CT	Синком IP/T	1	
	У1	Устройство защиты линии (CAN)	1	
	M1	Модем УПСТМ-02 (ИСЕТЬ)	1	
	ПК1	Плата клемников модема УПСТМ	1	
	A11	Модуль ТС430	1	
	A21	Модуль ТИТ430	1	
	K1..K4	Клемник Сb04142 (двойной)	4	
	СБ	Сервисный блок в составе:	1	
	КРН	Реле контроля напряжения	1	
	Д1	Датчик открывания дверей	1	
	А6	Розетка ~220В	1	
	ХР	Клеммник Legrand 2,5мм 2 конт. (220В)	1	
	Х1	Клеммник Legrand 2,5мм 3 конт. (CAN)	1	
	X2..X4	Клеммник Legrand 2,5мм 2 конт. (24В)	3	
	QF1	Автоматический выключатель С6	1	

Взам. инв. №

Подпись и дата

Ине. № подл.

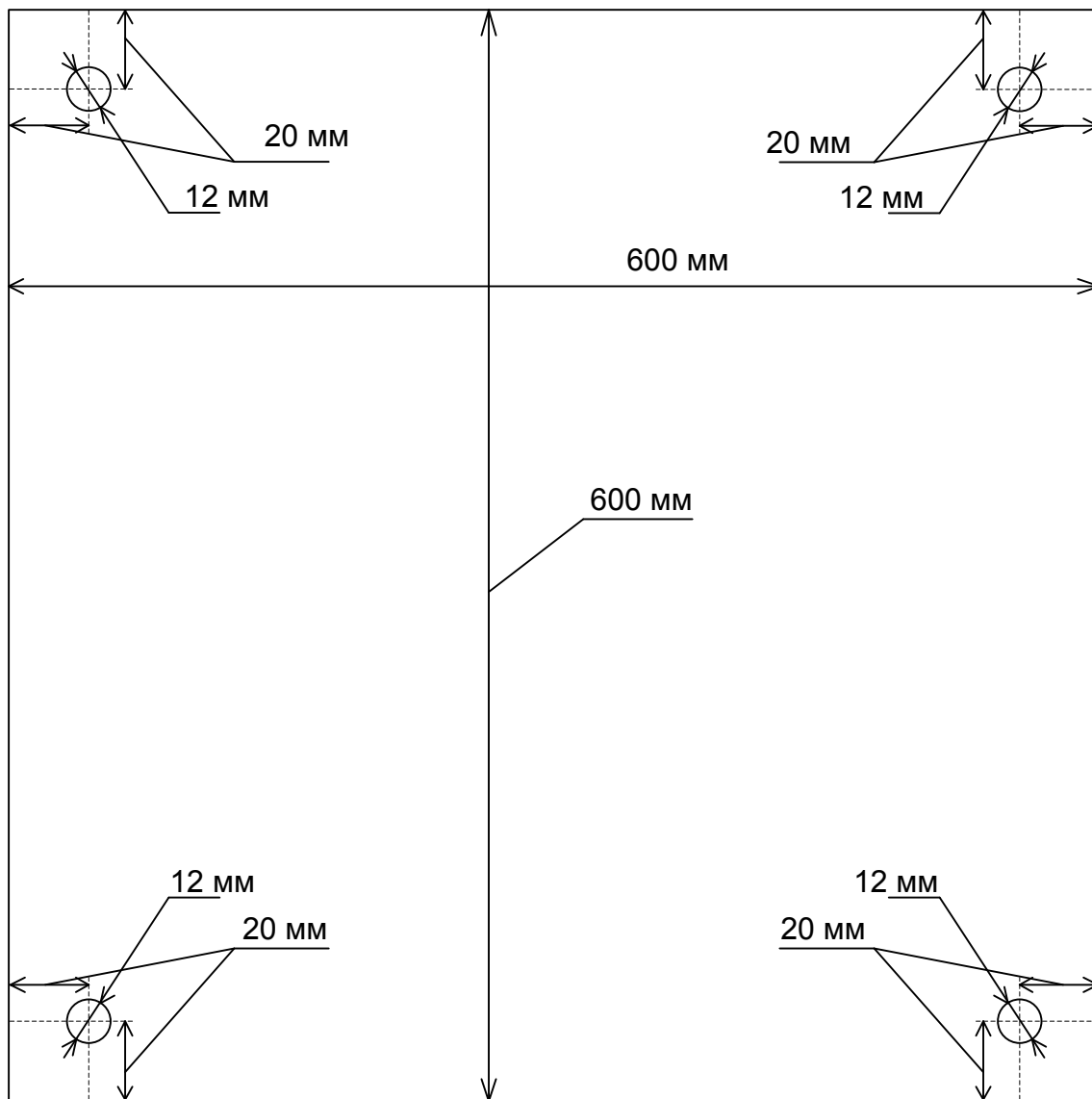
<i>Изм.</i>	<i>Кол.</i>	<i>Лист</i>	<i>№ док.</i>	<i>Подпись</i>	<i>Дата</i>
Разработал		Карелин			
Проверил		Дмитриев			
Н. Контроль					
Утвердил		Дмитриев			

СТ66-32.32.0Б ПЭЗ

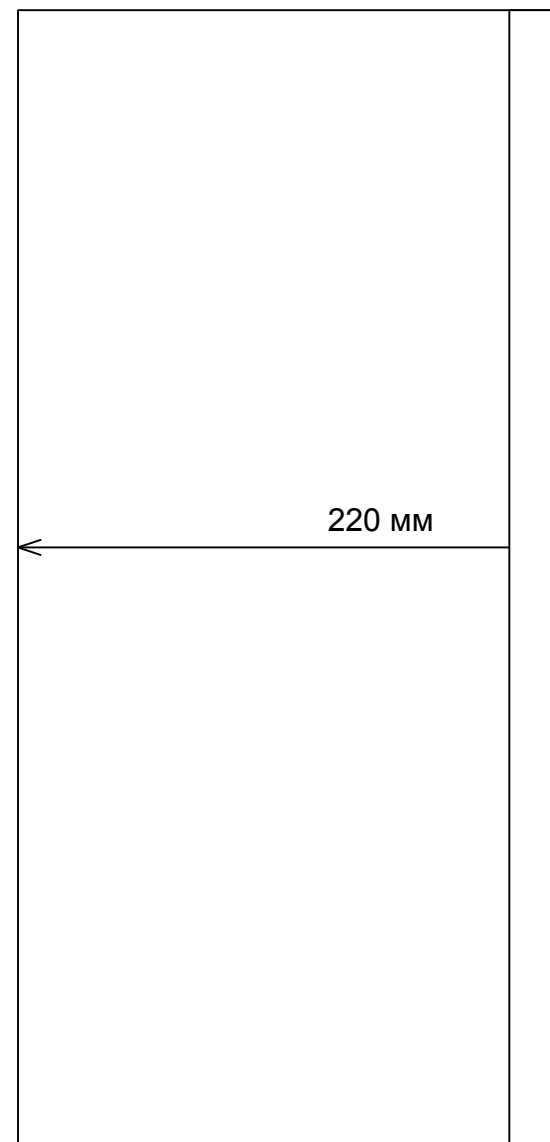
Вариант СБ/Т/1Sm/CANz

<b>Перечень элементов</b>			Стадия	Лист	Листов
ООО «НТК ИНТЕРФЕЙС» г. Екатеринбург 2009 г.			РП	1	1

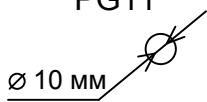
## Задняя стенка шкафа



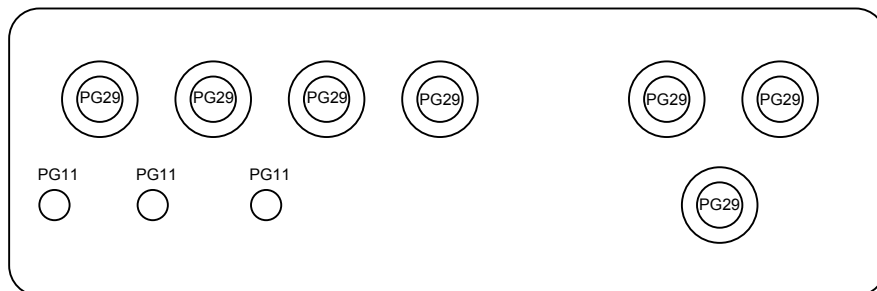
## Вид сбоку



Кабельный ввод  
PG29  
  
 Допустимый  
размер кабеля

Кабельный ввод  
PG11  
  
 Допустимый  
размер кабеля

## Расположение и количество кабельных вводов



СТ66-32.32.0Б

Вариант СБ/Т/1Sm/CANz

Изм.	Кол.	Лист	№ док.	Подпись	Дата
Разработал		Карелин			
Проверил		Дмитриев			
Н. Контроль					
Утвердил		Дмитриев			

## Габариты

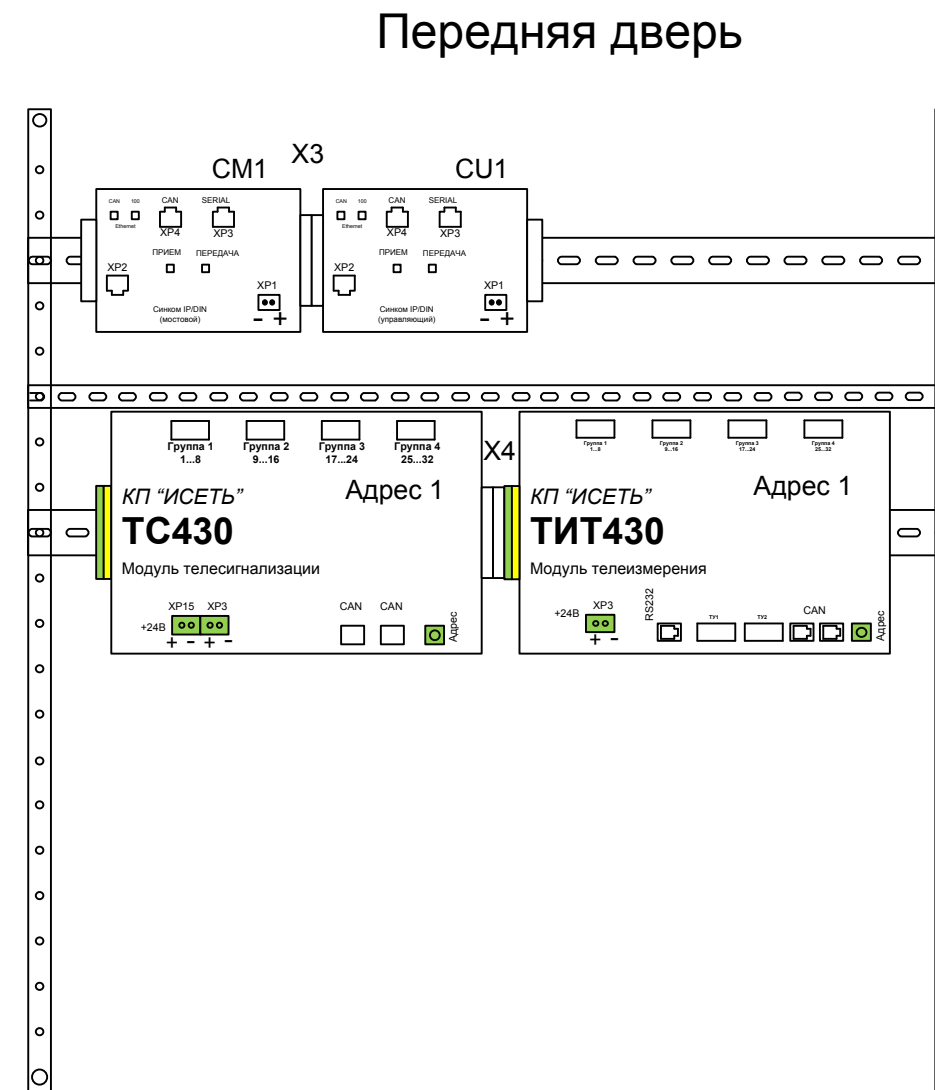
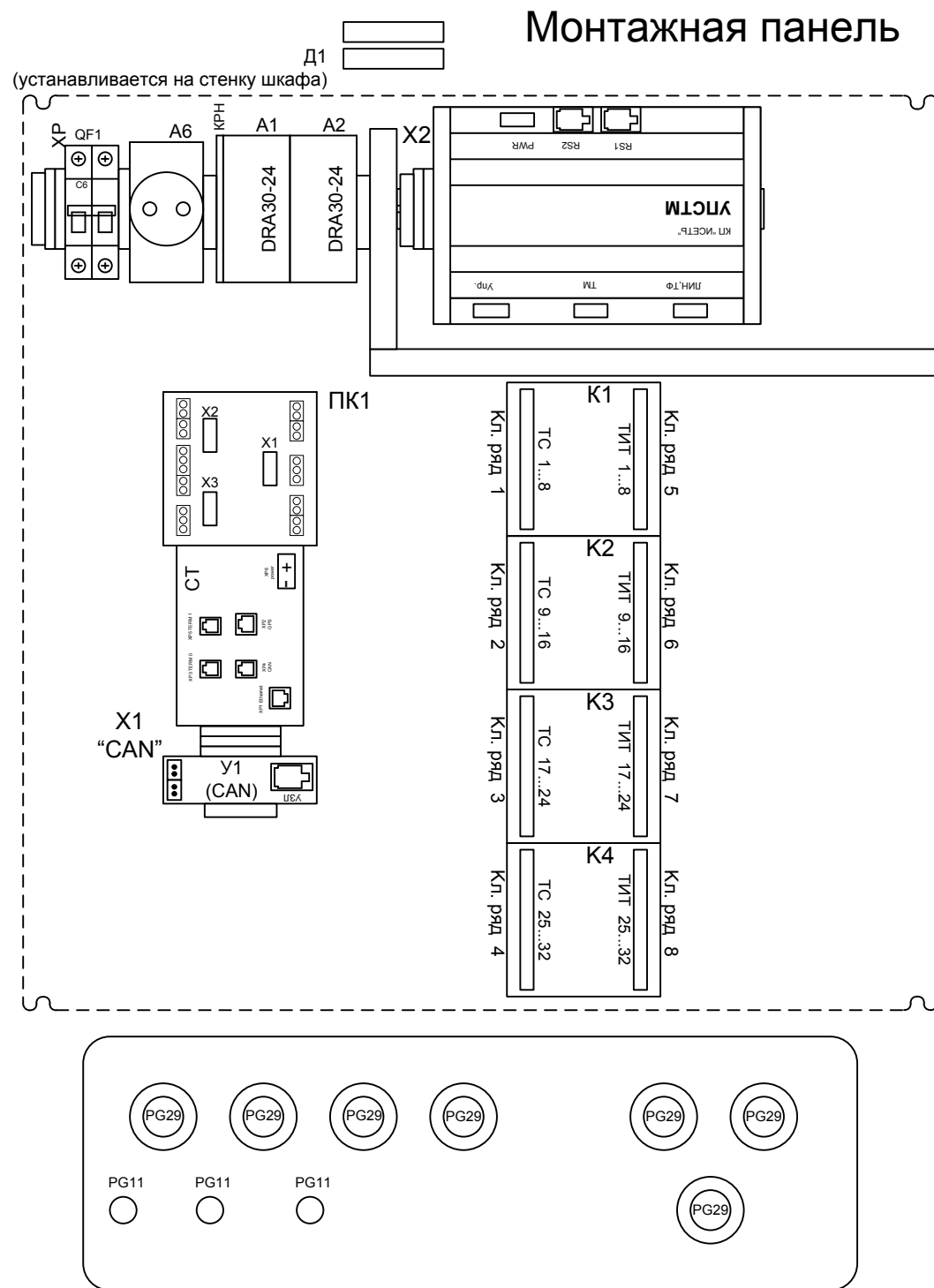
Стадия	Лист	Листов
РП	1	1

ООО «НТК ИНТЕРФЕЙС»  
г. Екатеринбург  
2009 г.

Взам. инв. №

Подпись и дата

Инв. № подл.



СТ66-32.32.0Б ВО					
Вариант СБ/Т/1Sm/CANz					
<i>Изм.</i>	<i>Кол.</i>	<i>Лист</i>	<i>№ док.</i>	<i>Подпись</i>	<i>Дата</i>
Разработал		Карелин			
Проверил		Дмитриев			
Н. Контроль					
Утвердил		Дмитриев			
<b>Общий вид</b>			Стадия	Лист	Листов
			РП	1	1
ООО «НТК ИНТЕРФЕЙС» г.Екатеринбург 2009 г.					

Взам. инв. №

Подпись и дата

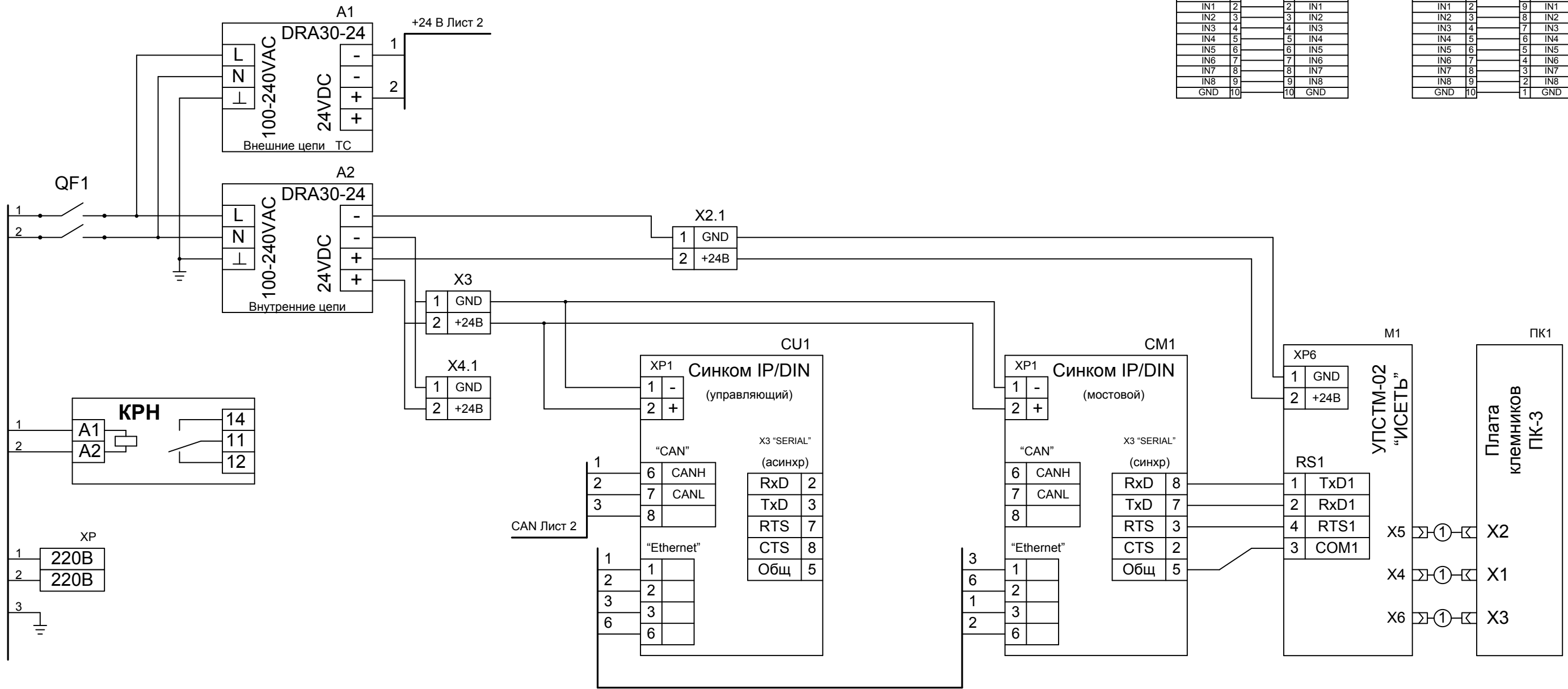
Инв. № подл.

Схема кабеля 1

X1		X2	
GND	1	1	GND
IN1	2	2	IN1
IN2	3	3	IN2
IN3	4	4	IN3
IN4	5	5	IN4
IN5	6	6	IN5
IN6	7	7	IN6
IN7	8	8	IN7
IN8	9	9	IN8
GND	10	10	GND

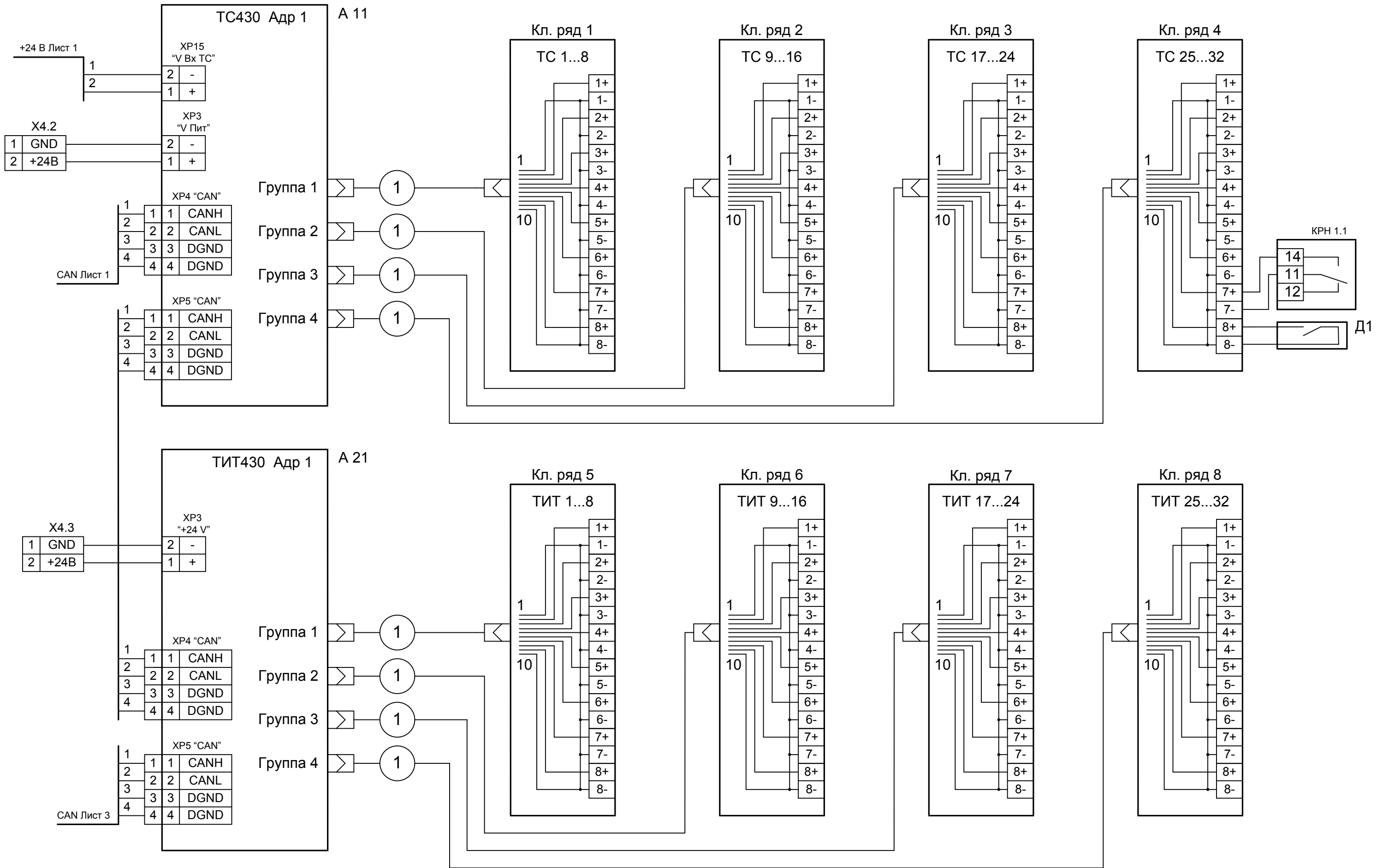
Схема кабеля 2

X1		X2	
GND	1	10	GND
IN1	2	9	IN1
IN2	3	8	IN2
IN3	4	7	IN3
IN4	5	6	IN4
IN5	6	5	IN5
IN6	7	4	IN6
IN7	8	3	IN7
IN8	9	2	IN8
GND	10	1	GND



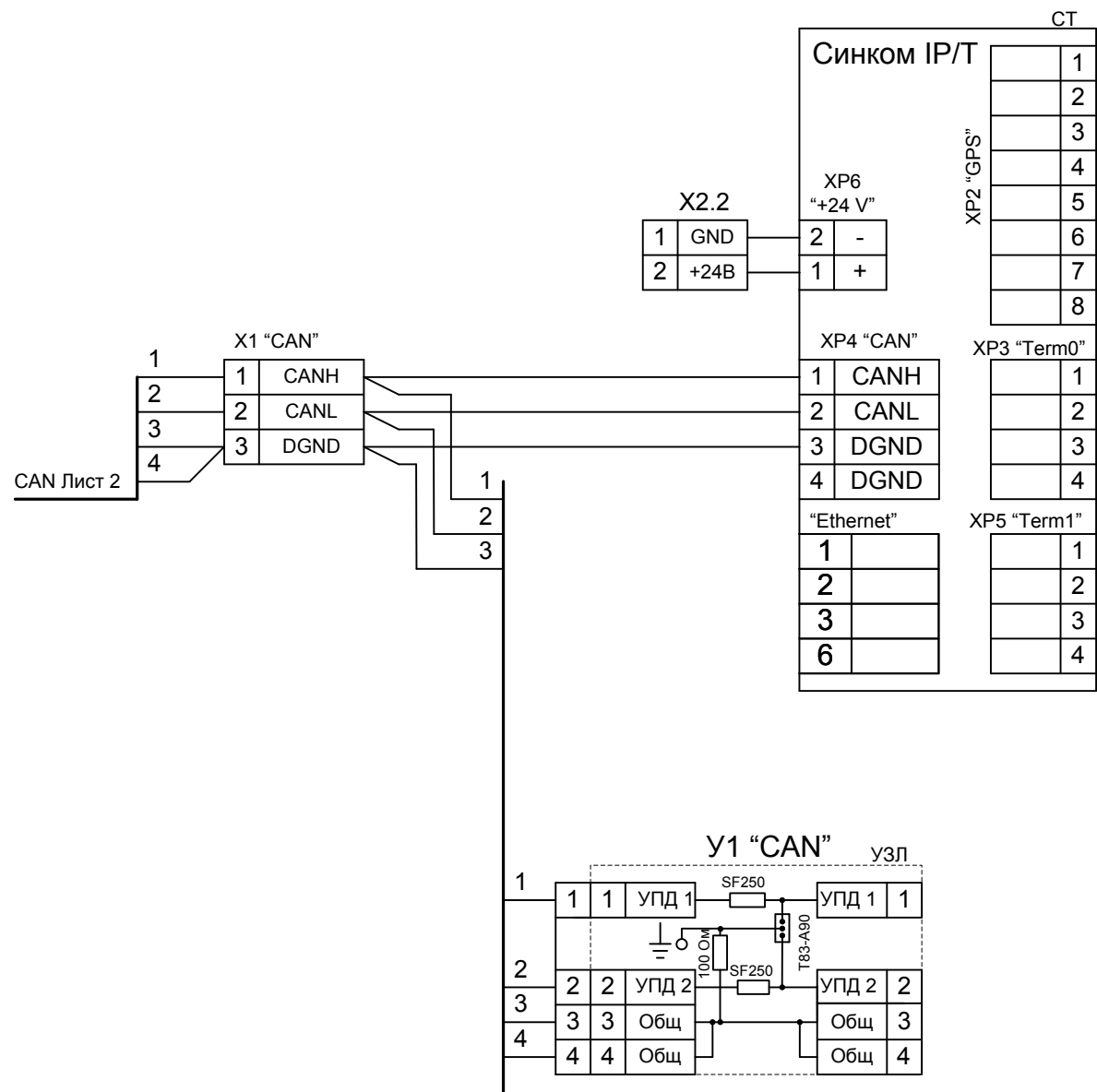
						СТ66-32.32.0Б ЭЗ			
						Вариант СБ/Т/1Sm/CANz			
Изм.	Кол.	Лист	№ док.	Подпись	Дата	<b>Схема соединений</b>	Стадия	Лист	Листов
Разработал	Карелин						РП	1	3
Проверил	Дмитриев						ООО «НТК ИНТЕРФЕЙС» г. Екатеринбург 2009 г.		
Н. Контроль									
Утвердил	Дмитриев								

Инв. № подл.    Подпись и дата    Взам. инв. №



Име. № подл. Подпись и дата. Взам. инв. №

Изм.	Кол. л.	Лист	№ док	Подп.	Дата



Име. № подл. Подпись и дата. Взам. инв. №

Изм.	Кол. л.	Лист	№ док	Подп.	Дата
------	---------	------	-------	-------	------

Клемник	Контакт	№ п/п	СИГНАЛ	Кабель / провод	Куда поступает
<b>Кл. ряд 1 (ТС 1...8)</b>	1+	1	Общ.		
	1-				
	2+	2	Общ.		
	2-				
	3+	3	Общ.		
	3-				
	4+	4	Общ.		
	4-				
	5+	5	Общ.		
	5-				
	6+	6	Общ.		
	6-				
	7+	7	Общ.		
	7-				
	8+	8	Общ.		
	8-				
<b>Кл. ряд 2 (ТС 9...16)</b>	1+	9	Общ.		
	1-				
	2+	10	Общ.		
	2-				
	3+	11	Общ.		
	3-				
	4+	12	Общ.		
	4-				
	5+	13	Общ.		
	5-				
	6+	14	Общ.		
	6-				
	7+	15	Общ.		
	7-				
	8+	16	Общ.		
	8-				

Изм. инв. №

Подпись и дата

Изм. № подл.

<i>Изм.</i>	<i>Кол.</i>	<i>Лист</i>	<i>№ док.</i>	<i>Подпись</i>	<i>Дата</i>
Разработал	Карелин				
Проверил	Дмитриев				
Н. Контроль					
Утвердил	Дмитриев				

СТ66-32.32.0Б.ТС Э5

Вариант СБ/Т/1Sm/CANz

**Таблица подключения  
ТС**

Стадия	Лист	Листов
РП	1	2
ООО «НТК ИНТЕРФЕЙС» г.Екатеринбург 2009 г.		

Ине. № подл.	Подпись и дата	Взам. инв. №

Клемник	Контакт	№ п/п	СИГНАЛ	Кабель / провод	Куда поступает
<b>Кл. ряд 3 (ТС 17...24)</b>	1+	17	Общ.		
	1-				
	2+	18	Общ.		
	2-				
	3+	19	Общ.		
	3-				
	4+	20	Общ.		
	4-				
	5+	21	Общ.		
	5-				
	6+	22	Общ.		
	6-				
	7+	23	Общ.		
	7-				
8+	24	Общ.			
8-					
<b>Кл. ряд 4 (ТС 25...32)</b>	1+	25	Общ.		
	1-				
	2+	26	Общ.		
	2-				
	3+	27	Общ.		
	3-				
	4+	28	Общ.		
	4-				
	5+	29	Общ.		
	5-				
	6+	30	Общ.		
	6-				
	7+	31	Общ.		
	7-				
8+	32	Общ.			
8-					

Изм.	Кол. л.	Лист	№ док	Подп.	Дата

СТ66-32.32.0Б.ТС Э5

Лист

2



Клемник	Контакт	№ п/п	СИГНАЛ	Кабель / провод	Куда поступает
<b>Кл. ряд 5 (ТИТ 1...8)</b>	1+	1	Общ.		
	1-				
	2+	2	Общ.		
	2-				
	3+	3	Общ.		
	3-				
	4+	4	Общ.		
	4-				
	5+	5	Общ.		
	5-				
	6+	6	Общ.		
	6-				
	7+	7	Общ.		
	7-				
	8+	8	Общ.		
	8-				
<b>Кл. ряд 6 (ТИТ 9...16)</b>	1+	9	Общ.		
	1-				
	2+	10	Общ.		
	2-				
	3+	11	Общ.		
	3-				
	4+	12	Общ.		
	4-				
	5+	13	Общ.		
	5-				
	6+	14	Общ.		
	6-				
	7+	15	Общ.		
	7-				
	8+	16	Общ.		
	8-				

Взам. инв. №

Подпись и дата

Инв. № подл.

СТ66-32.32.0Б.ТИТ Э5

Вариант СБ/Т/1Sm/CANz

Изм.	Кол.	Лист	№ док.	Подпись	Дата
Разработал		Карелин			
Проверил		Дмитриев			
Н. Контроль					
Утвердил		Дмитриев			

**Таблица подключения  
ТИТ**

Стадия	Лист	Листов
РП	1	2
ООО «НТК ИНТЕРФЕЙС» г.Екатеринбург 2009 г.		

Ине. № подл.	Подпись и дата	Взам. инв. №

Клемник	Контакт	№ п/п	СИГНАЛ	Кабель / провод	Куда поступает
<b>Кл. ряд 7 (ТИТ 17...24)</b>	1+	17	Общ.		
	1-				
	2+	18	Общ.		
	2-				
	3+	19	Общ.		
	3-				
	4+	20	Общ.		
	4-				
	5+	21	Общ.		
	5-				
	6+	22	Общ.		
	6-				
	7+	23	Общ.		
	7-				
8+	24	Общ.			
8-					
<b>Кл. ряд 8 (ТИТ 25...32)</b>	1+	25	Общ.		
	1-				
	2+	26	Общ.		
	2-				
	3+	27	Общ.		
	3-				
	4+	28	Общ.		
	4-				
	5+	29	Общ.		
	5-				
	6+	30	Общ.		
	6-				
	7+	31	Общ.		
	7-				
8+	32	Общ.			
8-					

Изм.	Кол. л.	Лист	№док	Подп.	Дата

СТ66-32.32.0Б.ТИТ Э5

Лист

2